

# Galpón de jardín

## MANUAL DE USUARIO

### Instrucciones de montaje de modelo ALFA 2.5



**i** Requiere dos personas y toma de 3 a 5 horas para la instalación.  
Se recomienda no armar en días con viento, para evitar posible lesiones

#### CARACTERÍSTICAS:

Modelo: GALPÓN ALFA 2.5

#### Dimensiones generales en centímetros:

- Frente 194 × profundidad 131 x altura 200
- Altura de la pared: 172 cms., Dimensiones de la base: frente 184 cms. x profundidad 119 cms.

#### Materiales:

- Marcos de acero galvanizado de 0,60 mms.
- Hoja de revestimiento de acero galvanizado de 0,25 mm para techo y pared

#### Características:

- 4 salidas de aire
- Puertas doble hoja corredizas con manija para colocación de candado
- Medidas de puerta: base 82 cms x alto 170 cms

# ANTES DE COMENZAR

---

## Manual del usuario

Antes de la instalación estudie y comprenda este manual. La información aquí presente es importante y harán que su construcción sea más fácil y más amigable.

## Instrucciones de montaje

- Las instrucciones que se proporcionan en este manual contienen toda la información adecuada para su modelo de construcción.
- Revise todas las instrucciones antes de comenzar.
- Durante el montaje, siga las secuencias de pasos cuidadosamente para obtener resultados correctos.
- Tenga en cuenta: esta unidad necesita de 2 personas y toma alrededor de entre 3 a 5 horas para su armado.

## Piezas y lista de Piezas:

Antes de comenzar, separe e identifique todas las piezas para estar seguro de que tenga todas las piezas necesarias para el armado de su galpón. (Consulte la página de la lista de piezas).

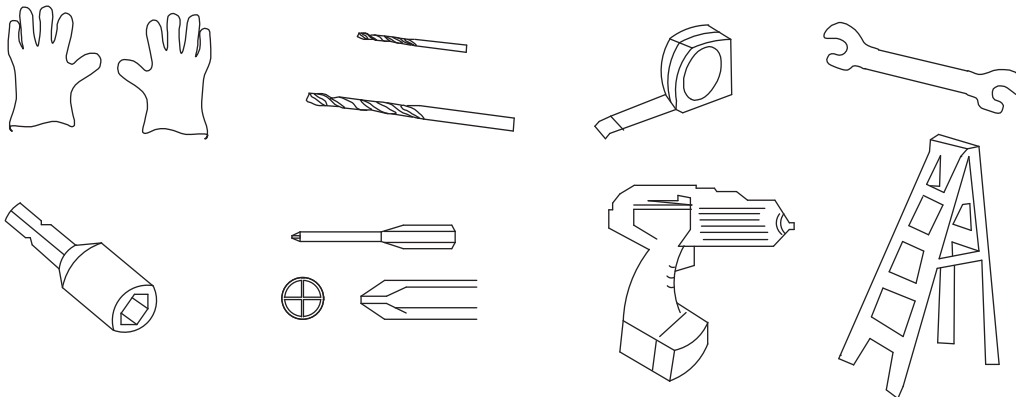
Si observa la falta de alguna pieza, notifíquelo a Grupo Tibu S.R.L. en el plazo de una semana luego de haber recibido el producto.

No intente armar el galpón si faltan piezas ya que puede dañarlo seriamente.

---

## HERRAMIENTAS QUE PUEDE REQUERIRSE

---



**Use guantes resistentes cuando manipule láminas de acero y tapajuntas.**

---

## LA SEGURIDAD ES PRIMORDIAL:

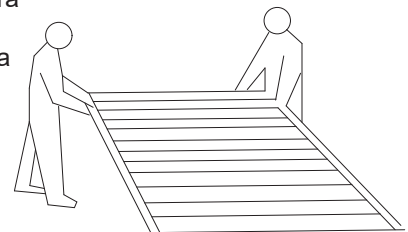
---

Escoja un día tranquilo y seco para el armado. Se requiere del trabajo en equipo (2 o más personas). También se recomienda terminar el armado en el día para evitar daños al producto o la falta de algunas piezas pequeñas.

Usar guantes de seguridad, protección para los ojos y remeras de manga larga para evitar lesiones. Prestar atención a los bordes filosos en algunas piezas.

Niños y mascotas no se permiten ingresar al sitio de construcción.

Nunca concentre todo su peso en el techo del galpón. Cuando use una escalera de mano, asegúrese de que sea segura.



## CUIDADO Y MANTENIMIENTO:

---

Mantenga el galpón limpio con un paño suave, use agua si es necesario.

Mantenga los rieles de la/s puerta/s libres de suciedad y otras cosas que impidan el fácil deslizamiento.

El galpón no está hecho para vivir, sino para almacenamiento.

Por favor, añada un poco de aceite en los rieles de deslizamiento de la puerta superior e inferior para que la puerta deslice suavemente.

# PLANIFIQUE

---

## Selección del sitio

- Evite los árboles que sobresalen tanto como sea posible, ya que las hojas harán que la limpieza sea regular necesaria y las ramas rotas son un peligro potencial.
- Los árboles pequeños, los arbustos o las cercas cercanas pueden ser útiles, ya que actúan como protección contra el viento.

## Base:


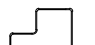

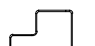


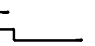












- El sitio debe estar preparado para que la base del cobertizo esté nivelada en todo su perímetro comprobando con un nivel de burbuja.
- La base puede construirse con madera tratada u hormigón, para detener la humedad. El galpón no está diseñado para ser construido directamente sobre el césped ya que puede inundarse o embarrarse.
- Si se hace una base de hormigón, es importante que esta se incline hacia los bordes para evitar el ingreso de agua. Se debe dejar tiempo para que el cemento se seque antes de construir el galpón encima. Colocar un nylon de 1,5 micrones de espesor debajo de los cimientos ayuda a reducir la humedad proveniente del suelo.
- Las bases también se pueden construir con ladrillos, bloques o montarse en una plataforma de concreto. Los ladrillos o bloques deben colocarse sobre cimientos de hormigón firmes y nivelados y el marco del cobertizo perforado y atornillado a la base.
- La base no está incluida en el kit.
- Es muy importante que su galpón sea anclado a la platea para prevenir daños provenientes del viento. Se recomienda que el anclaje de las 4 esquinas a la platea se realice con tacos expansivos.
- Una vez que este asegurado, se recomienda aplicar silicona a lo largo de la perfilería perimetral de la base, para evitar o reducir una posible filtración de agua.
- También se recomienda la aplicación de poliuretano expandido al momento de la colocación de la cumbrera en el techo.




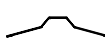

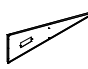






---

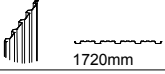
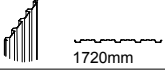
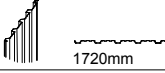
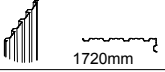
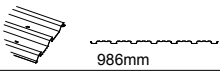
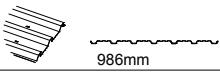



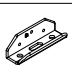
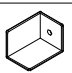
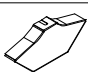




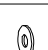
## Notas importantes

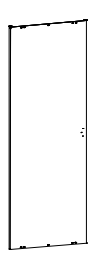
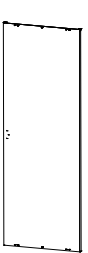
---

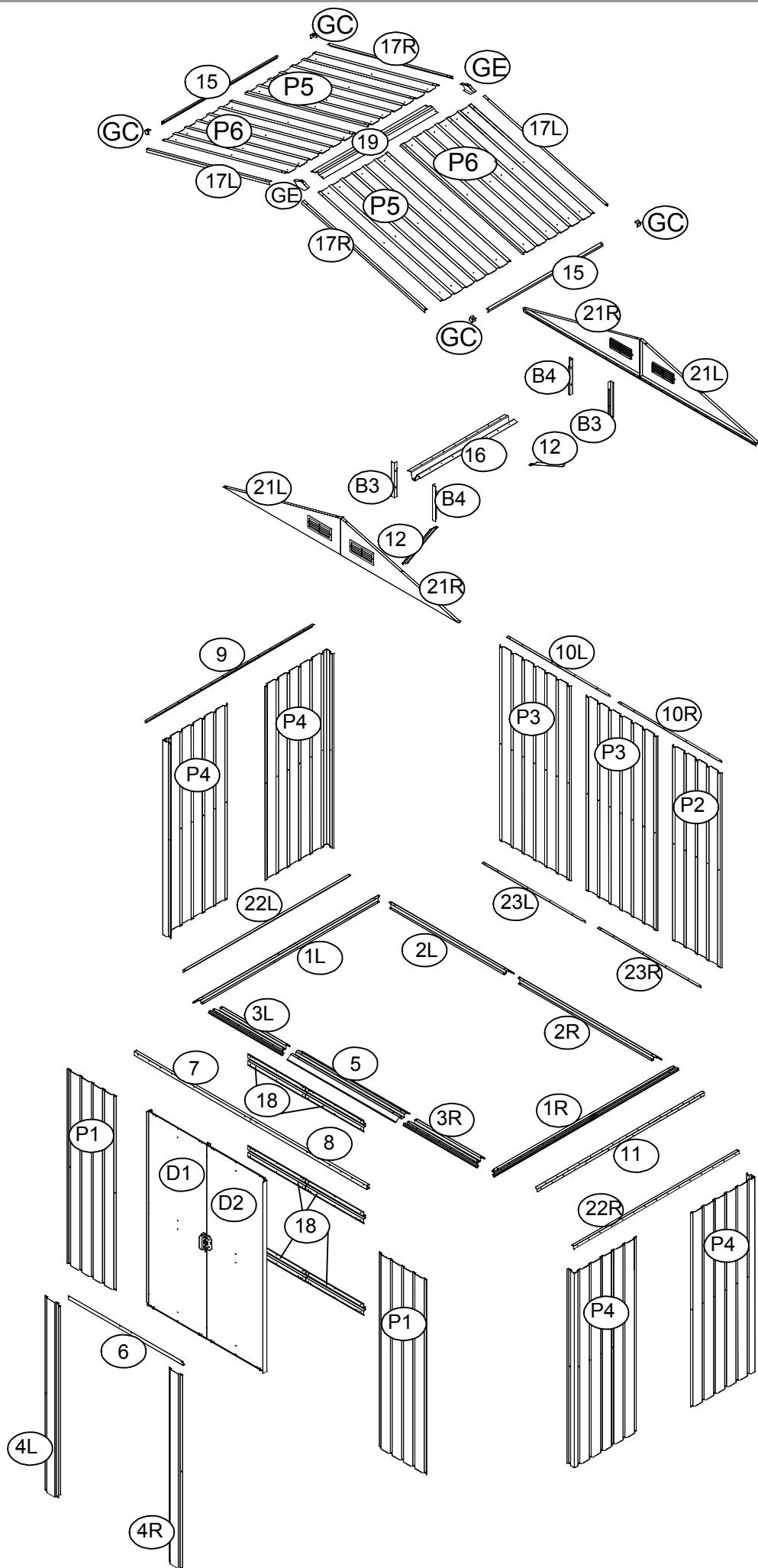
- Encuentre a alguien que lo ayude: es mucho más fácil con alguien sostener piezas, pasarse las herramientas, etc. También algunos pasos requieren que dos personas levanten estructuras juntas.
- Esto no es trabajo pesado, por lo que se adaptaría a la mayoría de las personas sin discapacidad.
- Hágalo con tiempo: las prisas a menudo causan errores y la reelaboración. Si nunca ha construido un cobertizo antes, puede tomar la mayor parte de un día para completar la construcción.
- Tenga las herramientas correctas a mano.
- Ropa segura.
- Lo ideal es apartar todas las piezas y asegurarse que estén todas antes de comenzar a construir. Colóquelas sobre trapos o láminas de plástico si hay riesgo de rayar las placas para la construcción.
- Apriete todas las tuercas con cuidado, asegurándose de no perder ninguna. Verifique que el marco esté en escuadra y utilice un nivel de burbuja para comprobar que está en posición vertical.



NO.	PART	Qty.
1L	 1180mm	1
1R	 1180mm	1
2L	 955mm	1
2R	 955mm	1
3L	 600mm	1
3R	 600mm	1
4L	 1720mm	1
4R	 1720mm	1
5	 808mm	1
6	 876mm	1
7	 891mm	1
8	 891mm	1
9	 1140mm	1
10L	 904mm	1
10R	 904mm	1
11	 1140mm	1
12	 356mm	2
15	 1304mm	2
16	 1187mm	1

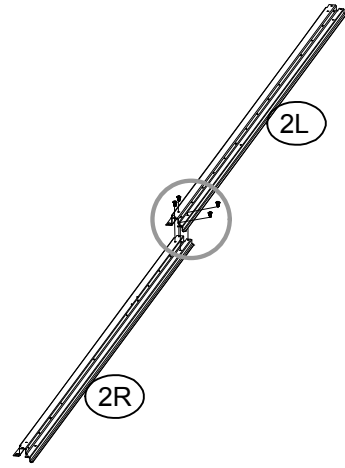
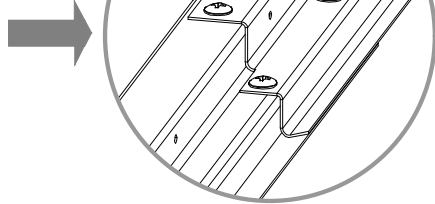
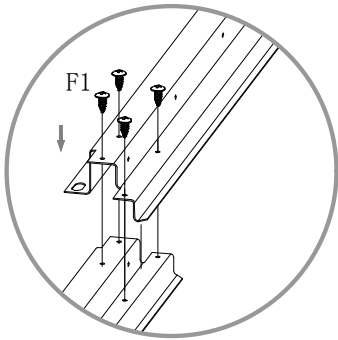
NO.	PART	Qty.
17L	 986mm	2
17R	 986mm	2
18	 456mm	6
19	 1304mm	1
21L	 2	2
21R	 2	2
22L	 1146mm	1
22R	 1146mm	1
23L	 904mm	1
23R	 904mm	1
B3	 230mm	2
B4	 230mm	2



NO.	PART	Qty.
P1	 1720mm	2
P2	 1720mm	1
P3	 1720mm	2
P4	 1720mm	4
P5	 986mm	2
P6	 986mm	2
G2		4
GD		4
GF		4
GB		2
GC		4
GE		2
F1		220
F2		50
F3		8
S2		120
S3		216

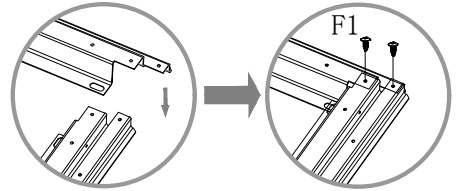
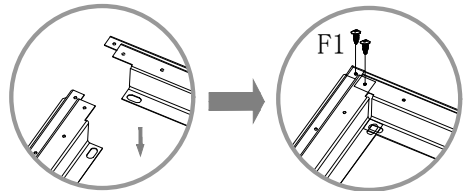
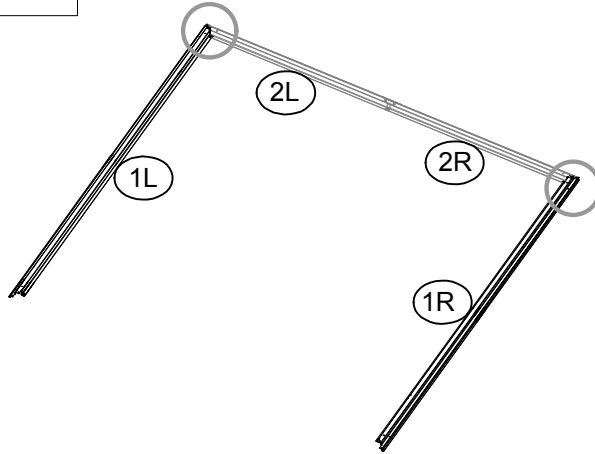
NO.	PART	Qty.
D1	 1710X460mm	1
D2	 1710X460mm	1





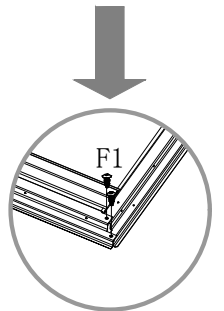
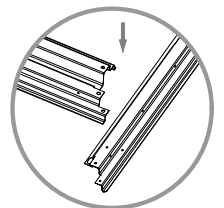
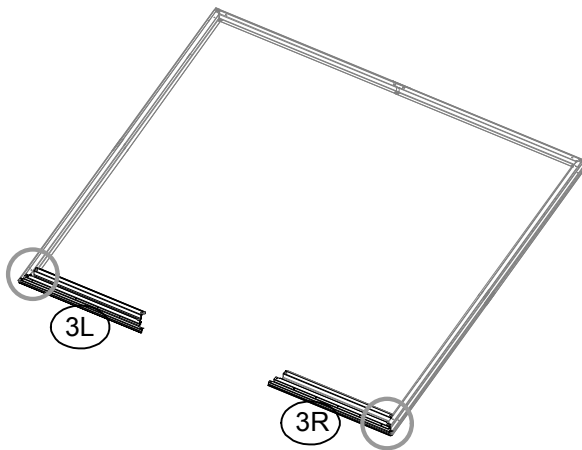
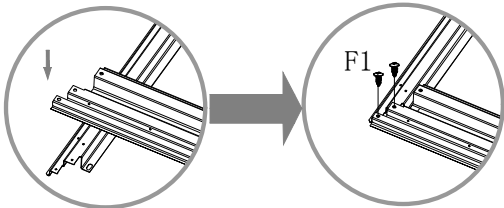
NO.	PART	Qty.
2L		1
2R		1




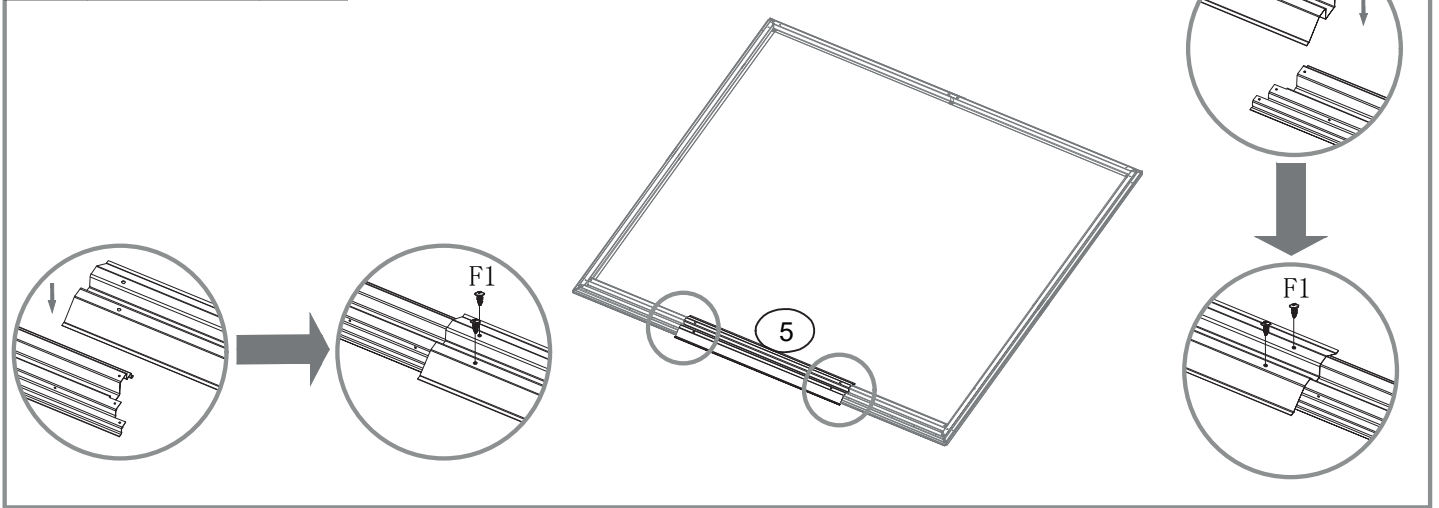
NO.	PART	Qty.
1L		1
1R		1



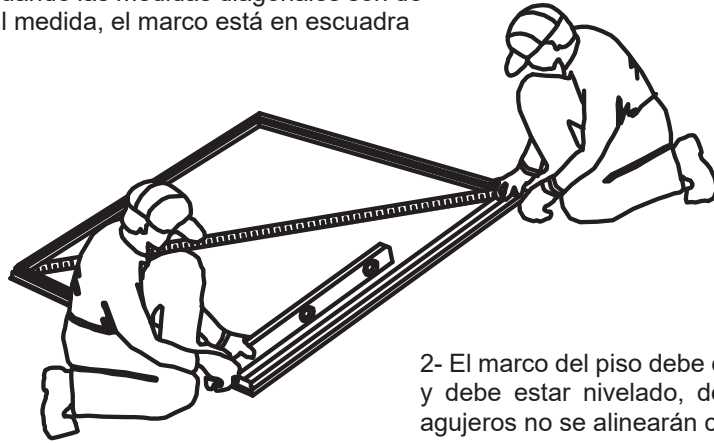
NO.	PART	Qty.
3L		1
3R		1



NO.	PART	Qty.
5		1

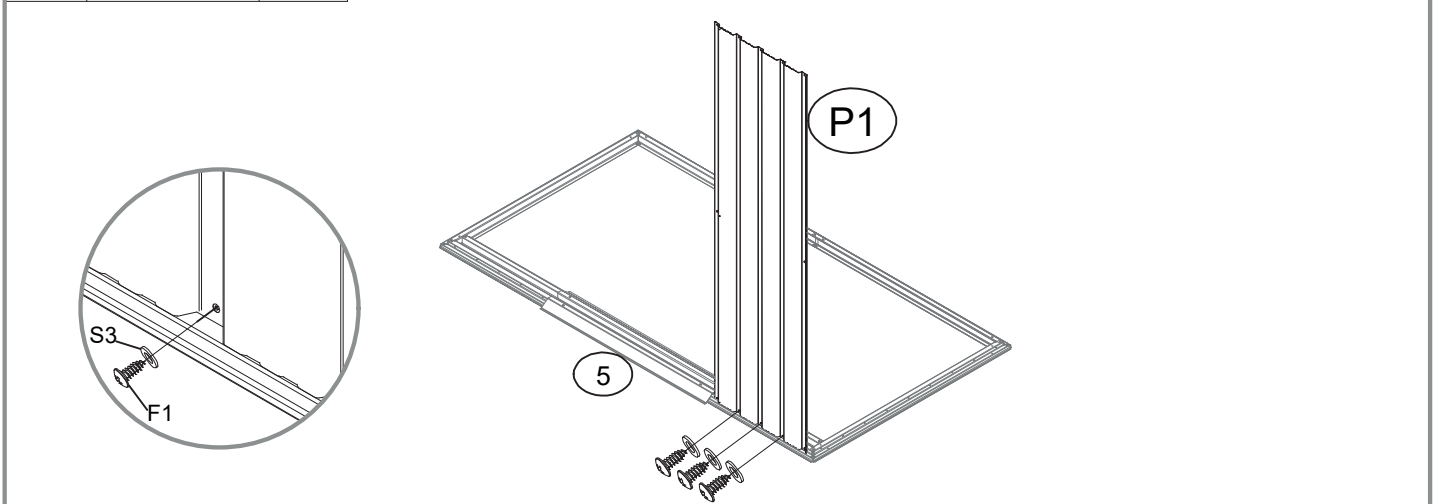


1- Cuando las medidas diagonales son de igual medida, el marco está en escuadra

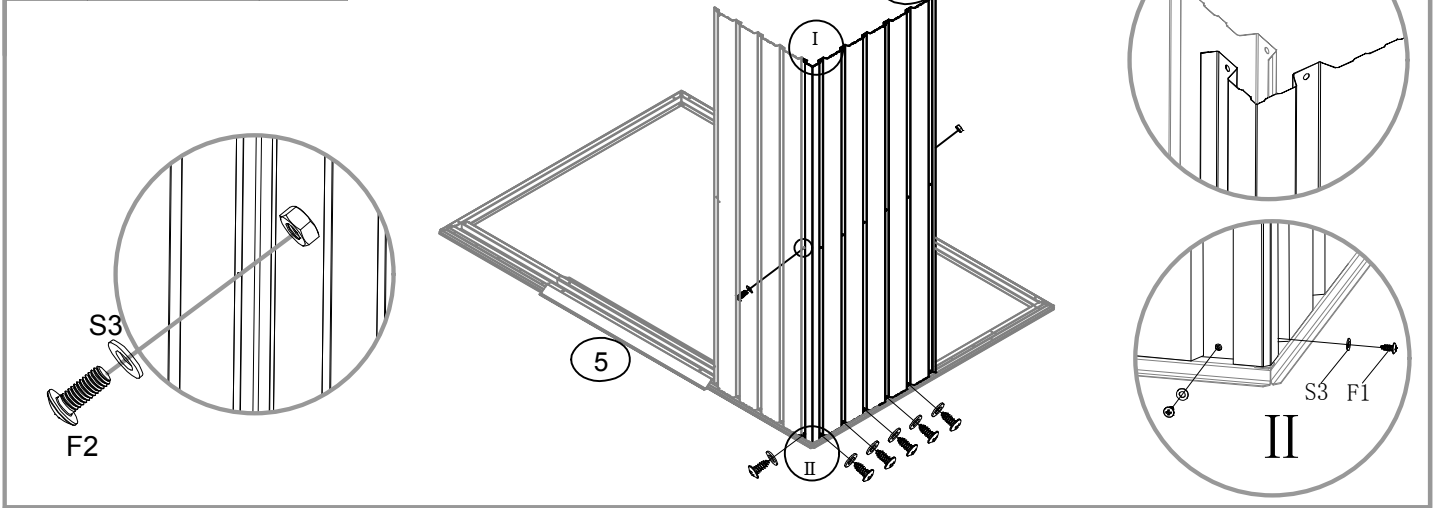


2- El marco del piso debe estar en escuadra y debe estar nivelado, de lo contrario los agujeros no se alinearán correctamente.

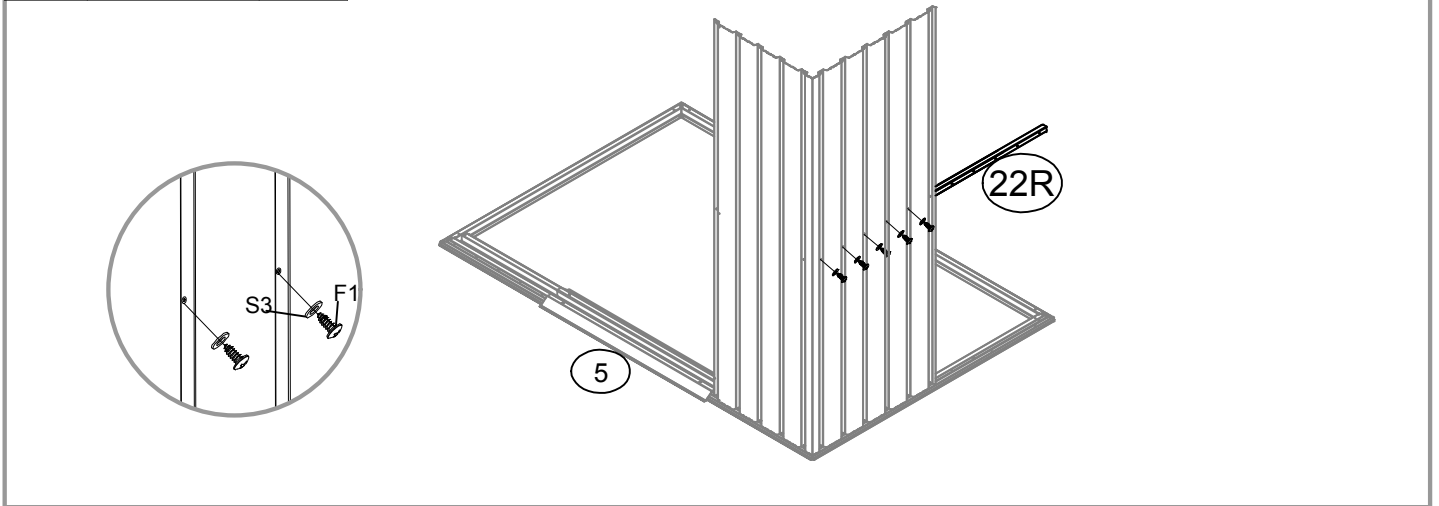
NO.	PART	Qty.
P1		1



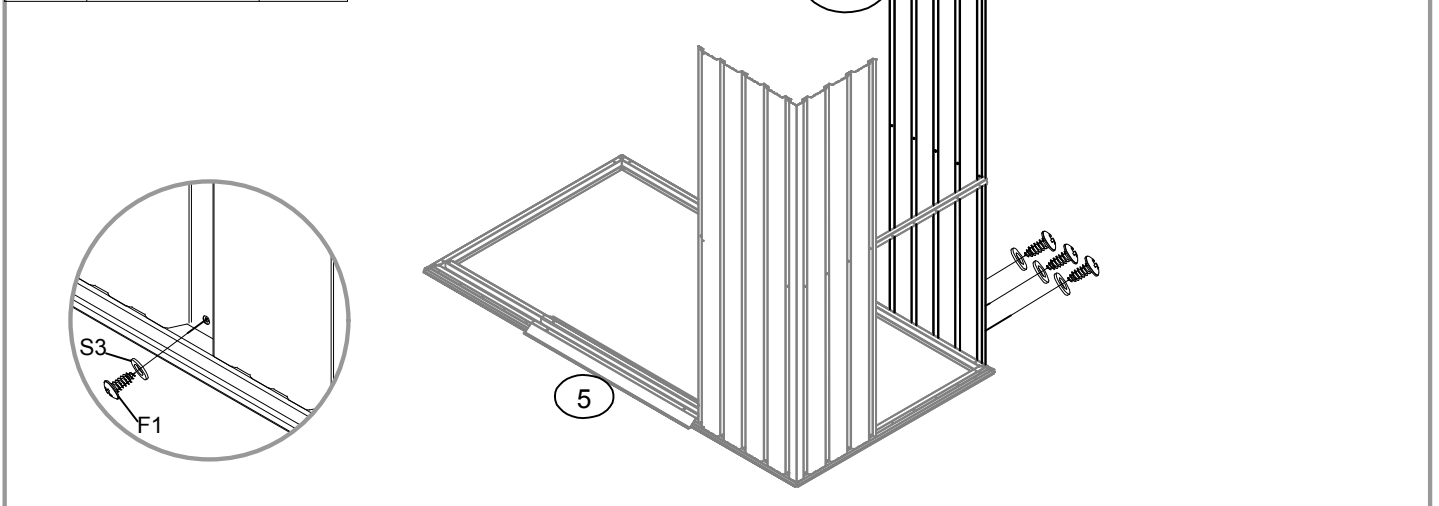
NO.	PART	Qty.
P4		1

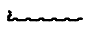


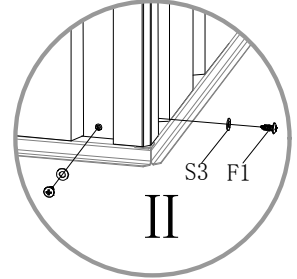
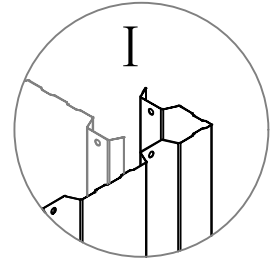
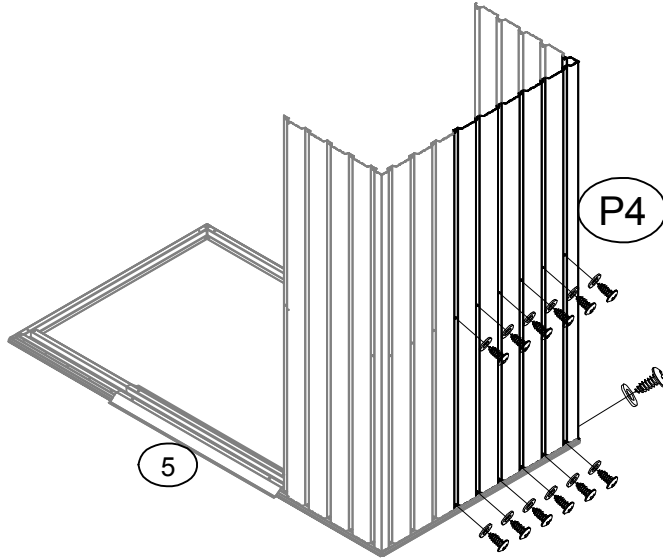
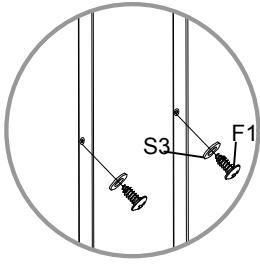
NO.	PART	Qty.
22R		1




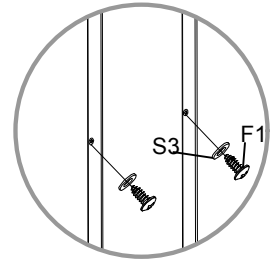
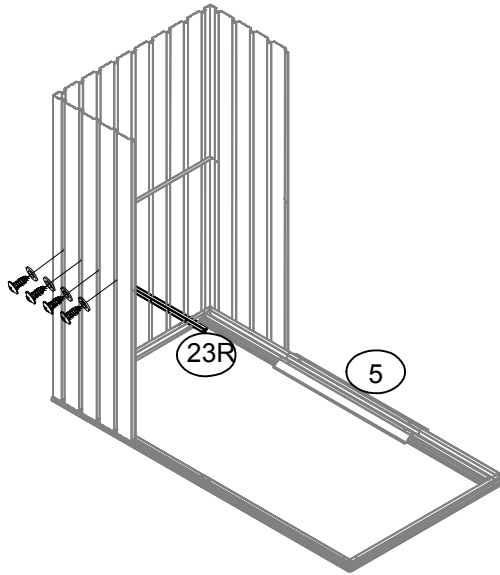
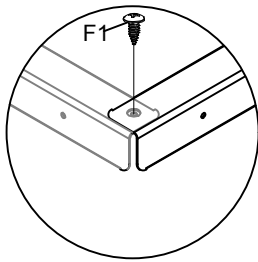
NO.	PART	Qty.
P2		1

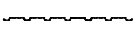


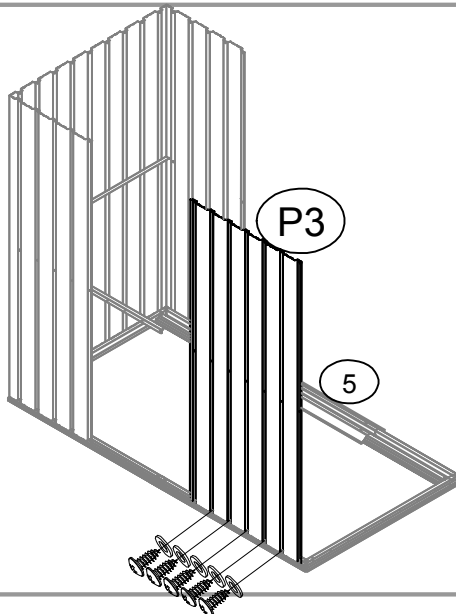
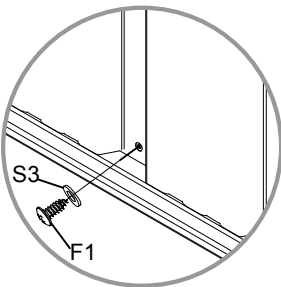
NO.	PART	Qty.
P4		1




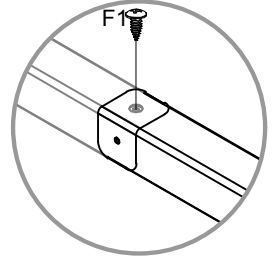
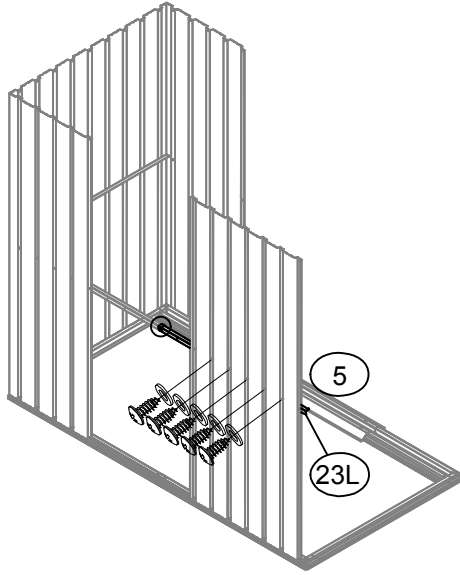
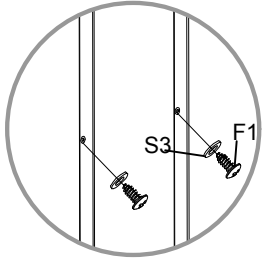
NO.	PART	Qty.
23R		1

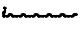


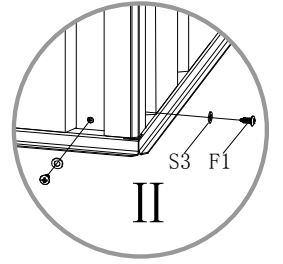
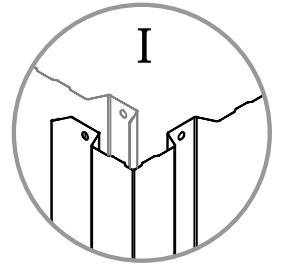
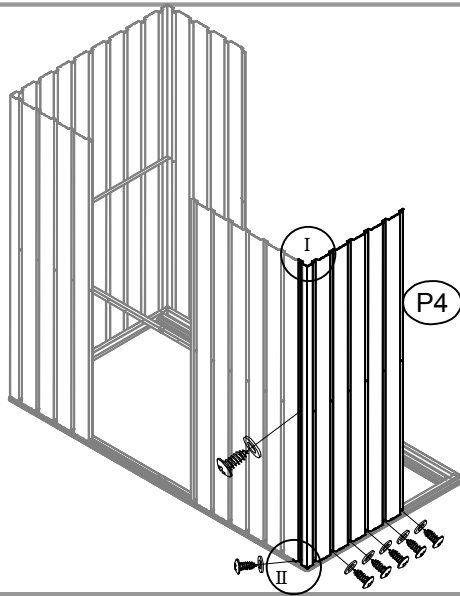
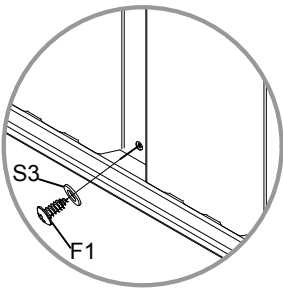
NO.	PART	Qty.
P3		1



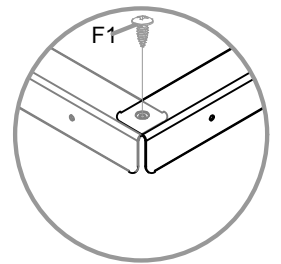
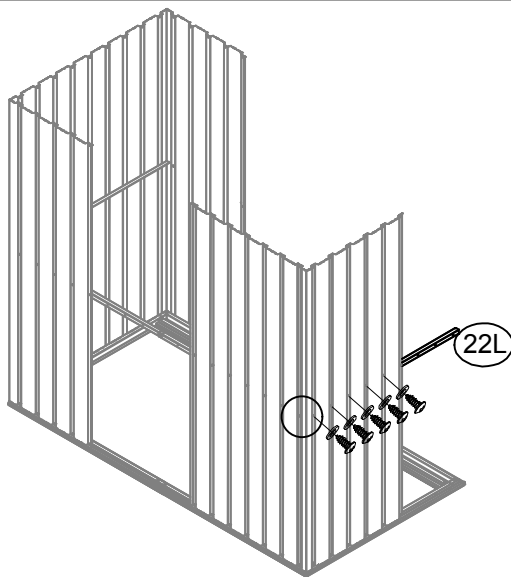
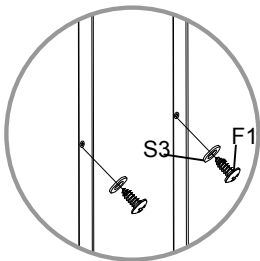
NO.	PART	Qty.
23L		1




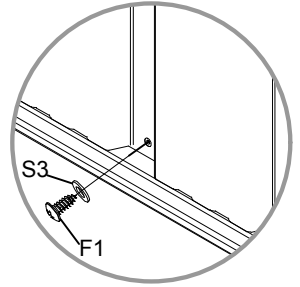
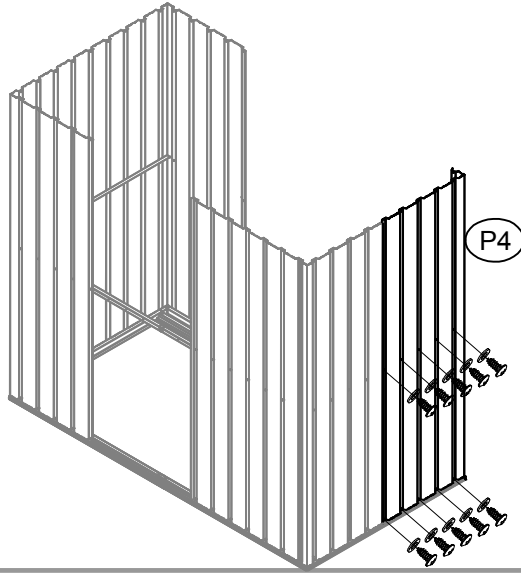
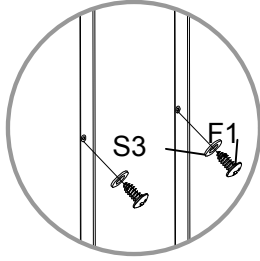
NO.	PART	Qty.
P4		1

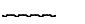


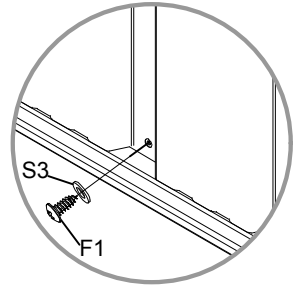
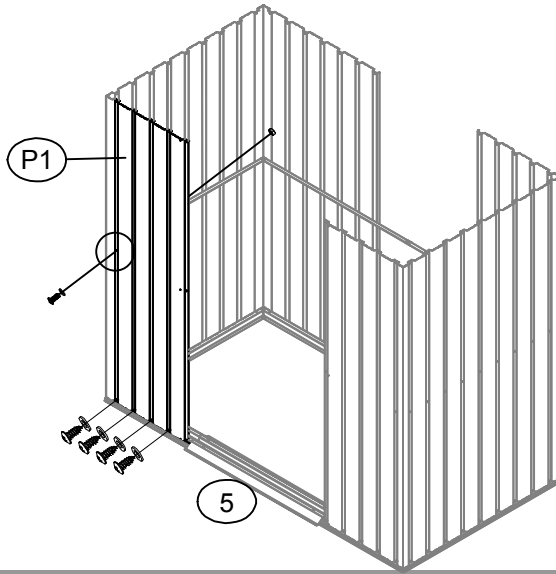
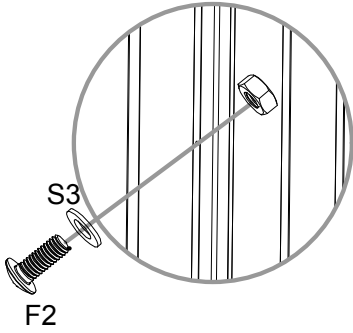
NO.	PART	Qty.
22L		1





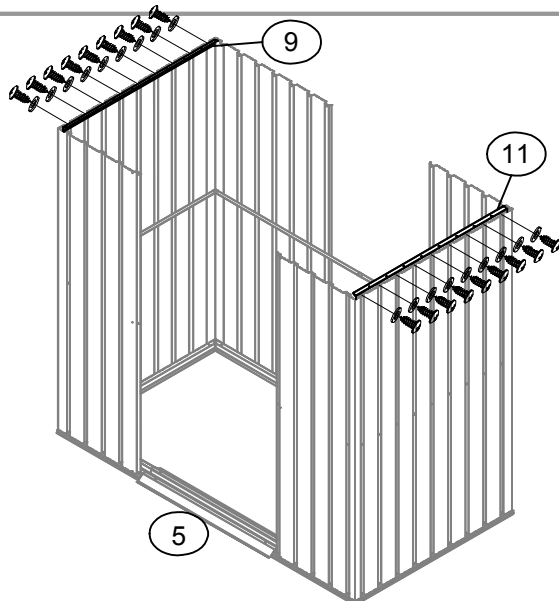
NO.	PART	Qty.
P4		1








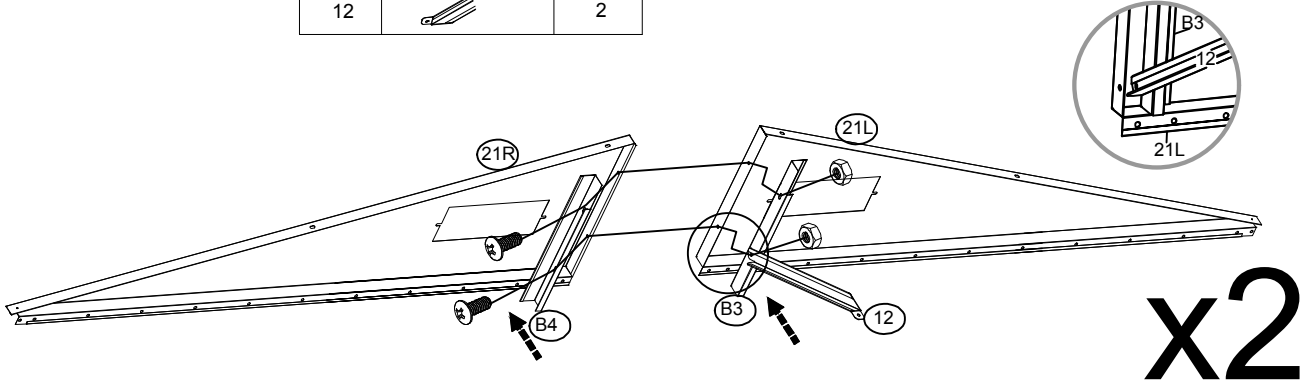
NO.	PART	Qty.
P1		1




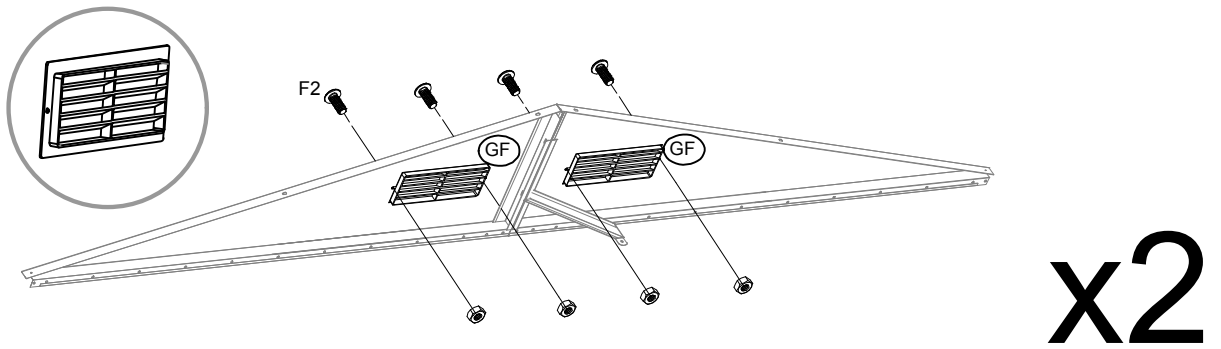
NO.	PART	Qty.
9		1
11		1





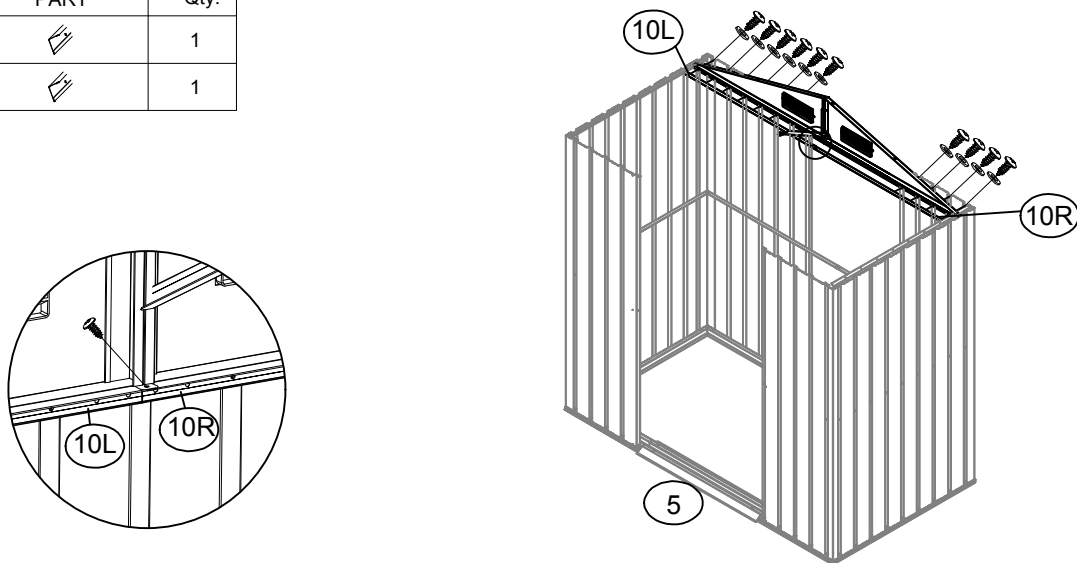
NO.	PART	Qty.	NO.	PART	Qty.
21L		2	B3		2
21R		2	B4		2
			12		2






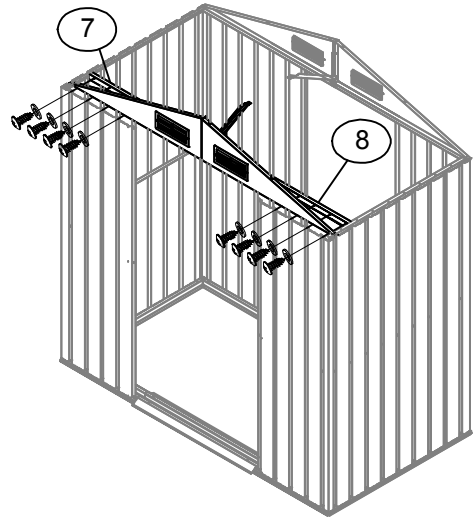
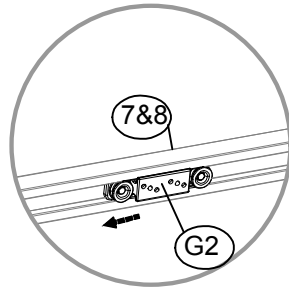
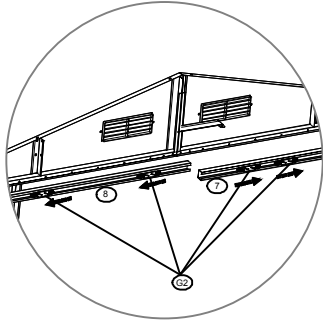
NO.	PART	Qty.
GF		4

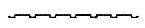


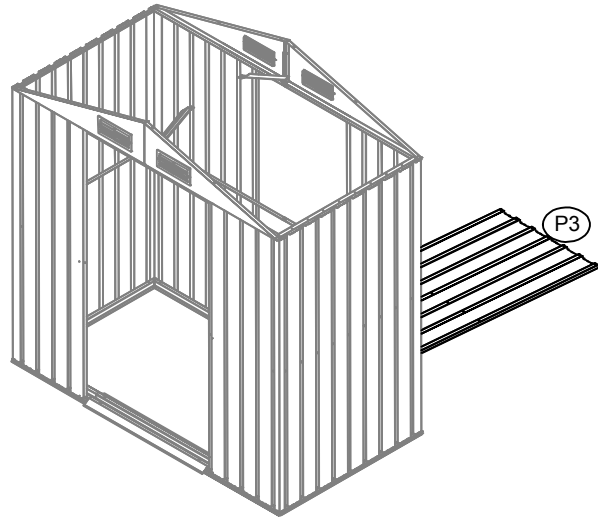
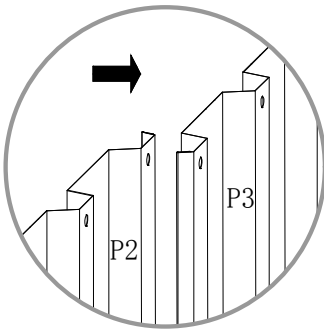
NO.	PART	Qty.
10L		1
10R		1




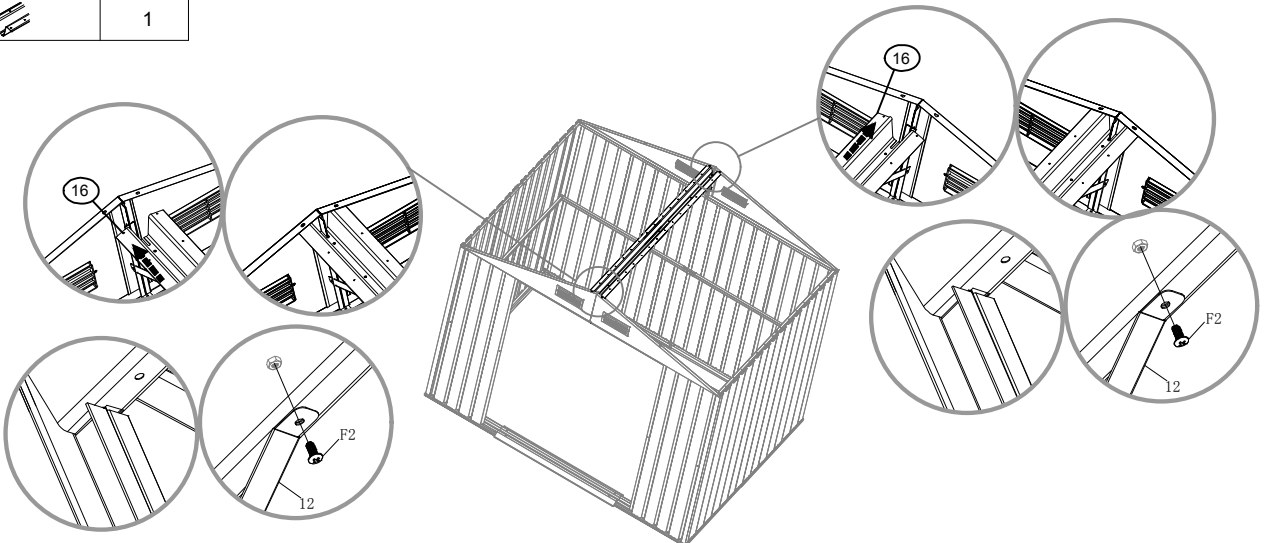
NO.	PART	Qty.
7		1
8		1
G2		4






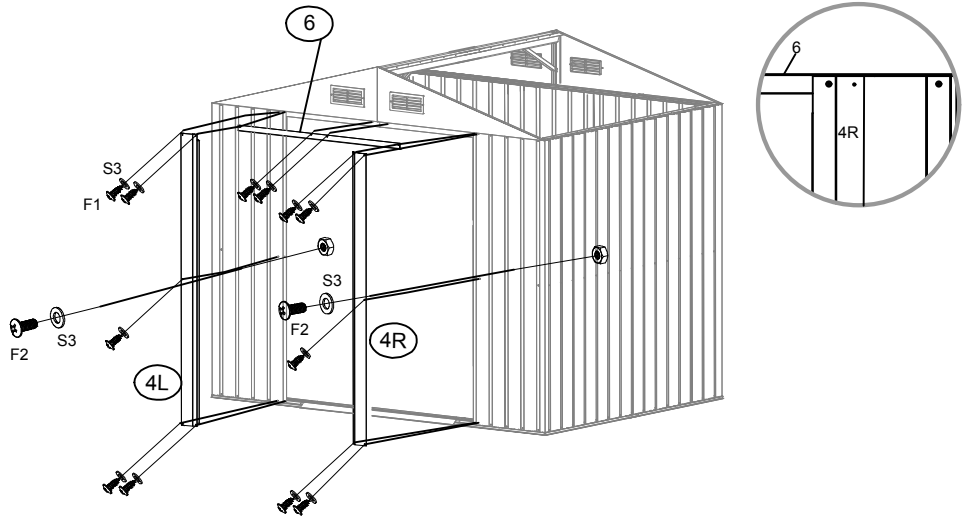
NO.	PART	Qty.
P3		1

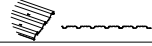



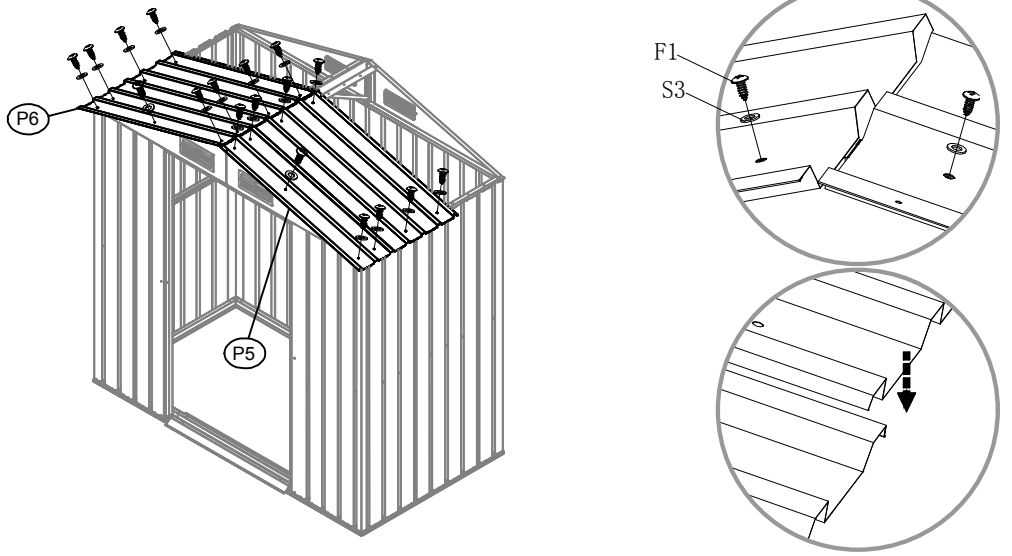
NO.	PART	Qty.
16		1

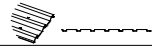



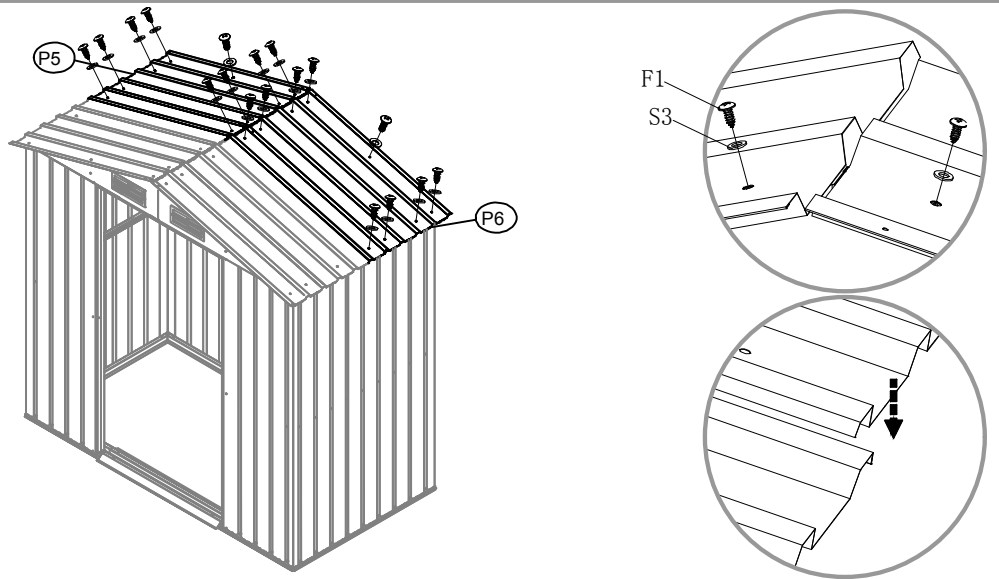
NO.	PART	Qty.
4L		1
4R		1
6		1




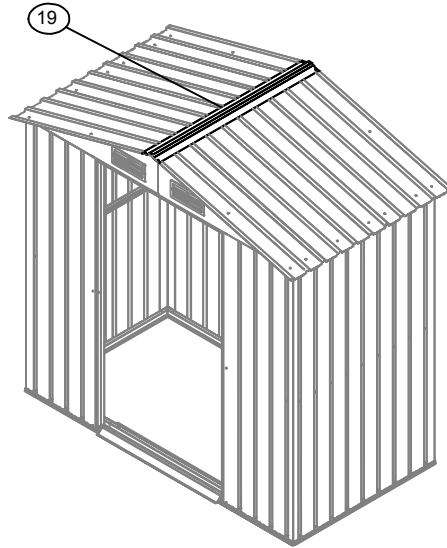
NO.	PART	Qty.
P5		1
P6		1






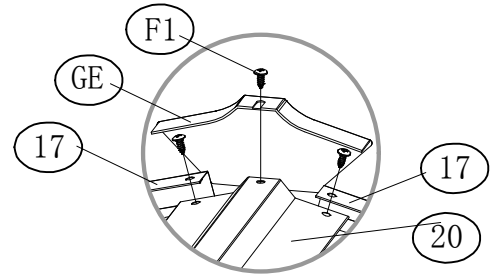
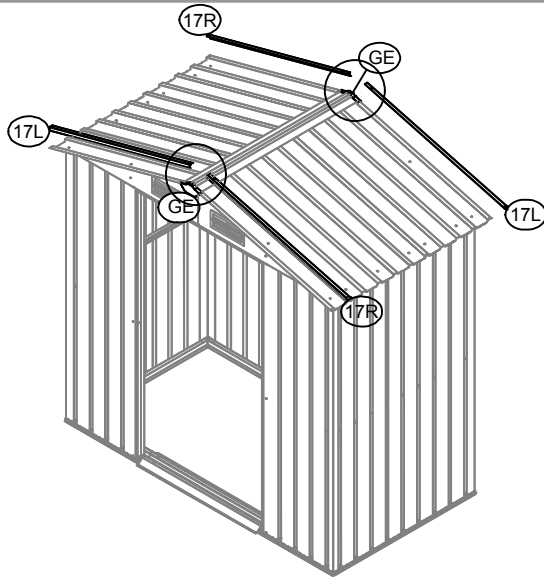
NO.	PART	Qty.
P5		1
P6		1





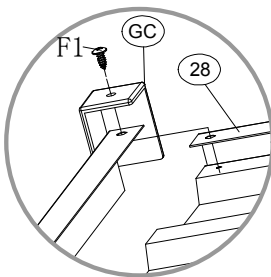
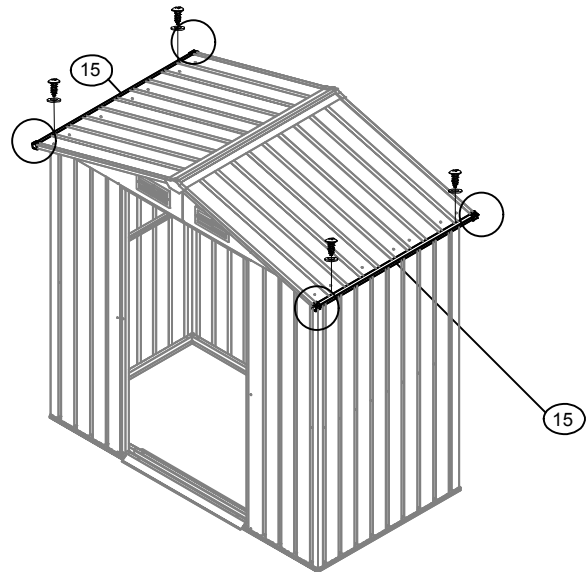
NO.	PART	Qty.
19		1


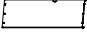



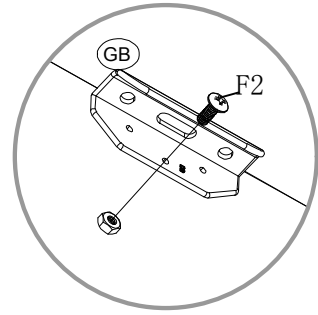
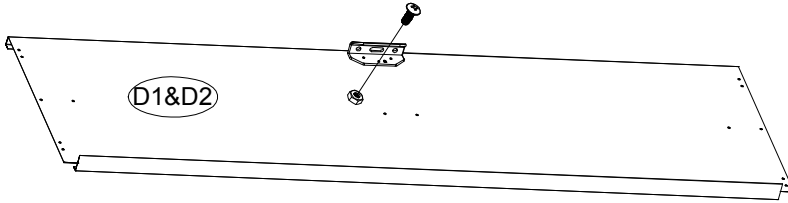
NO.	PART	Qty.
17L		2
17R		2
GE		2




NO.	PART	Qty.
15		2
GC		4

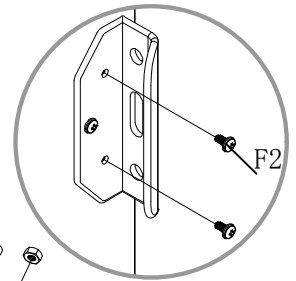
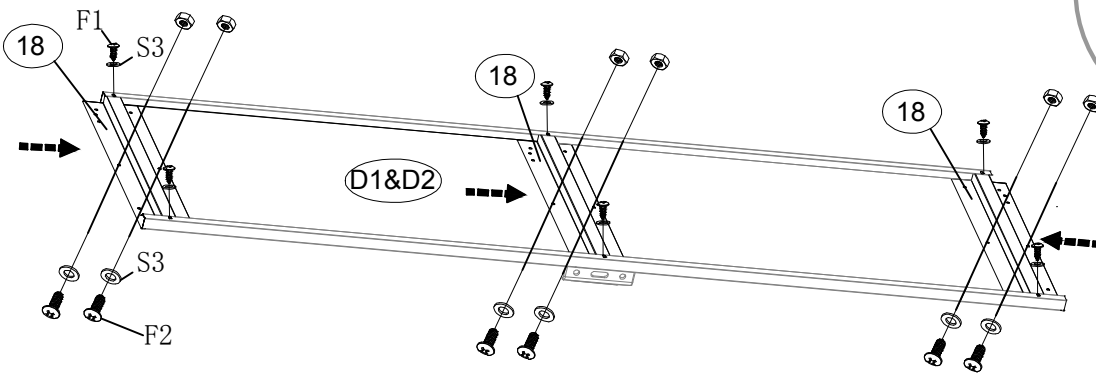


NO.	PART	Qty.
D1		1
D2		1
GB		2



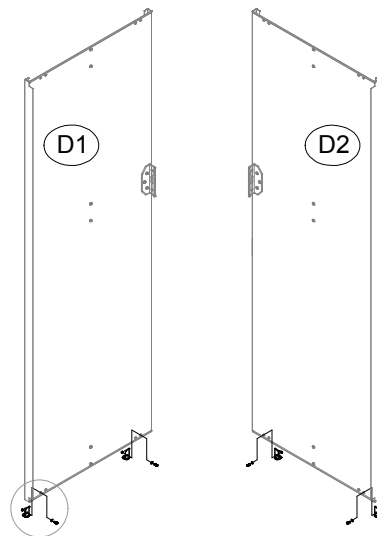
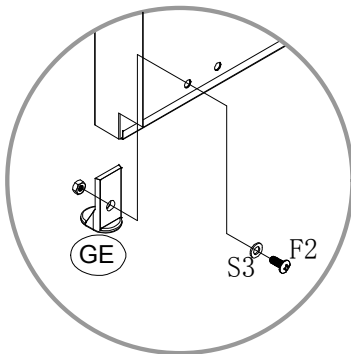
x2

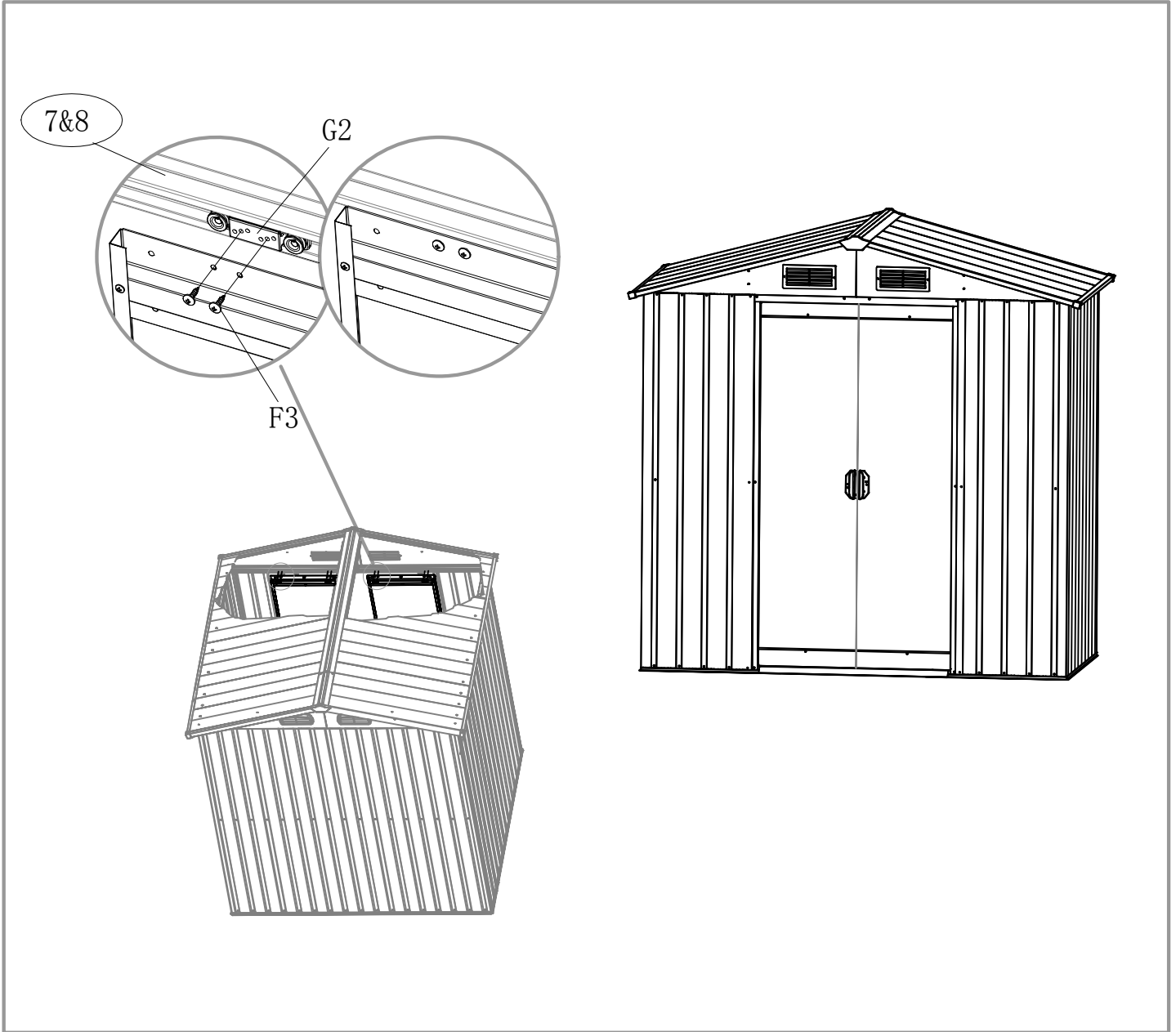
NO.	PART	Qty.
18		6



x2

NO.	PART	Qty.
GD		4





**IMPORTA Y DISTRIBUYE:**



Por cualquier consulta o desperfecto  
contáctese a nuestros whatsapp  
y lo asistiremos con gusto.

- 📞 099 601 544
- 📞 091 800 656
- ✉️ VENTAS@GRUPOTIBU.COM
- 🌐 WWW.GRUPOTIBU.COM

**ATENCIÓN:**

**este producto está diseñado para ser utilizado en zonas sin vientos,  
soportando como máximo rachas de 60 km/h**